

19 ソフトボール

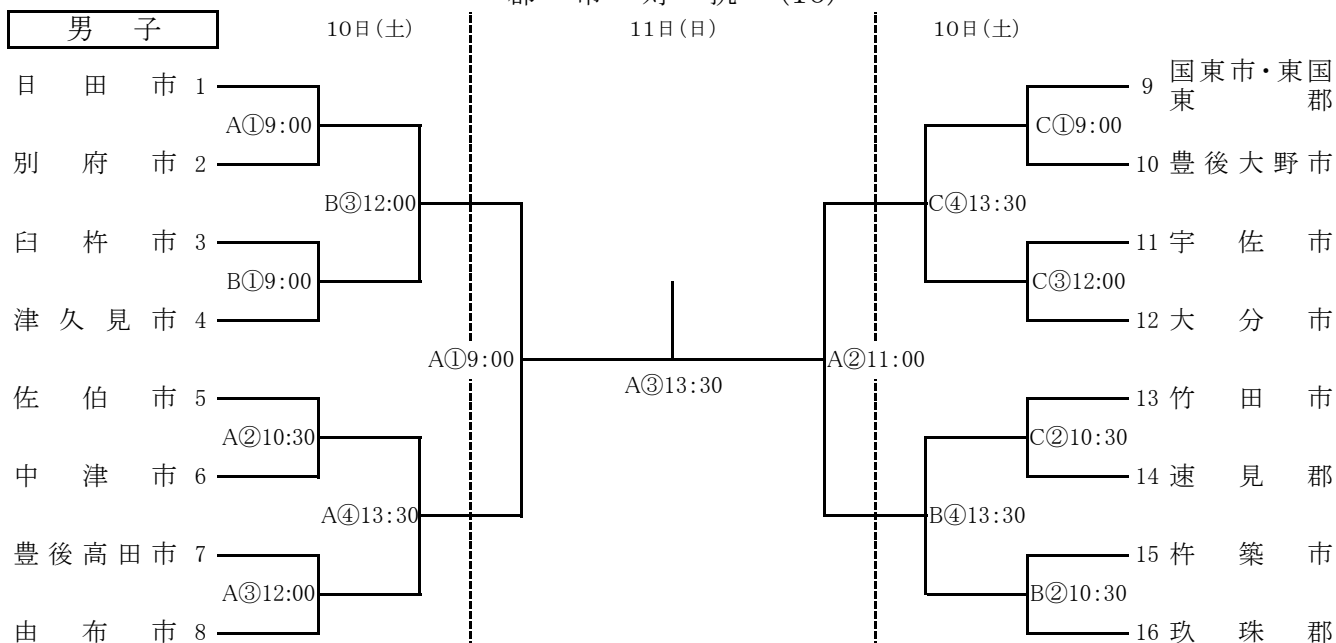
1 日時 令和4年 9月10日(土)・9月11日(日) 予備日12日(月)

競技開始 9月10日(土) 9:00(男子・女子)
 9月11日(日) 9:00(男子・女子)
 9月12日(月) 予備日

2 会場 男子 天瀬総合グラウンド (A・B)
 天瀬スポーツ広場 (C)

女子 総合運動公園多目的グラウンド (D)
 旧玖珠町立森中学校 (E)
 玖珠町立くす星翔中学校グラウンド (F)

郡市対抗 (16)



郡市対抗 (14)

